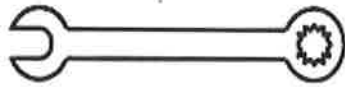


必要工具

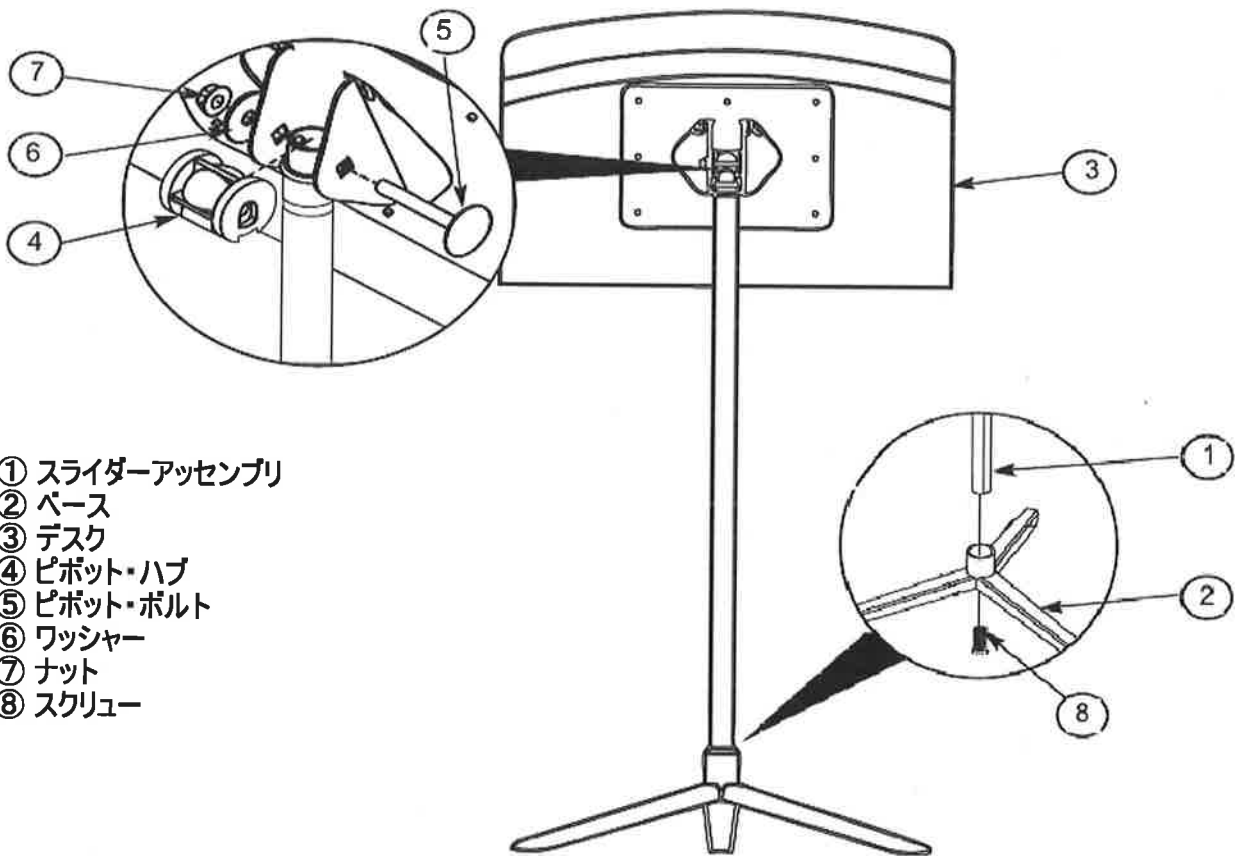


レンチ
7/16インチ



六角レンチ
5/32インチ または4ミリ

パーツリスト



- ① スライダーアッセンブリ
- ② ベース
- ③ デスク
- ④ ピボット・ハブ
- ⑤ ピボット・ボルト
- ⑥ ワッシャー
- ⑦ ナット
- ⑧ スクリュー

デスク部の図は現物と異なります。

組立手順

ベースを取り付ける

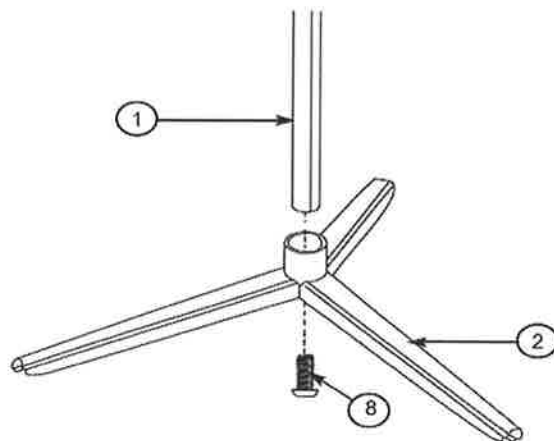
- I スライダー①をベース②に、奥までしっかり差し込む。

プラスチックや木製のハンマーでベースの底部から叩くと入りやすい。

※注：プラスチックハンマーで叩く場合は、スライダーを床につけないこと。スライダーを床につけて叩くと、内側のチューブが奥に入ってしまう、スライダーの機能を損なうことがある。

- II ベース底面を上にし、⑧ナットを留める

- III レンチを使ってスライダーがベースの中で動かなくなるまで締める。締める前から動かない場合は、ネジ頭がベースの底面についてから、更に半回り締める。



デスクを取り付ける

- IV スライダー①の内側のチューブを10～15センチ引き出す。ピボットボルト⑤や六角レンチなどを穴に挿して引くと簡単。

- V ピボットハブ④をスライダーの内側のチューブにかぶせる。

- VI チューブとピボットハブの穴の位置を合わせ、図のようにデスク裏面のフランジ、ピボットハブ④をピボットボルト⑤で挿す。ピボットボルト⑤の肩部がデスクのフランジの四角い穴にはまるようにし、ワッシャー⑥、ナット⑦でしっかり止める。

- VII レンチを使い、支えの固さが好みになるようにナットを締める。

