

アンテナ内蔵、2ch使用可能なコンパクトモデル。128bitの暗号化通信に対応。
音声出力はラインレベル/マイクレベルの選択が可能。

●一般仕様

同時使用可能チャンネル	最大2ch
使用周波数帯域	1.9GHz帯 JAPAN DECT規格準拠 (1893.5~1906.1MHz)
アンテナからの到達距離	約45m (アンテナはベースステーションに内蔵)
暗号化	128bit暗号化
音声帯域	50Hz - 14kHz

●ベースステーション

1台あたり使用可能チャンネル	2 ch
電源電圧	5V DC, 1A 100-240V, 50-60 Hz, ACアダプター付属
消費電力	20W
コネクタ/インターフェース	ch1/2アナログ出力: 3.5mmバランス ch1/2アナログ入力: 3.5mmバランス USB (ファームウェアアップデート用)
寸法	134W x 25H x 83D mm
質量	147g
付属品	ACアダプター、USBケーブル、音声ケーブル (3.5mm-3.5mmアンバランス x 2、3.5mm-RCAアンバランス x 2)

● CHARGING TRAY (チャージャーベース)

電源	5V DC, 1A 100-240V, 50-60 Hz, ACアダプター付属
寸法	118W x 26H x 77D mm
質量	161g

●入出力特性

アナログ入力規格

入力端子	GAIN	入力インピーダンス	ソースインピーダンス	入力レベル	コネクタ
INPUT 1-2	0dB	15kΩ	600Ω Lines	+4dBu	3.5mm Balance

* 0dBu=0.775Vrms

アナログ出力規格

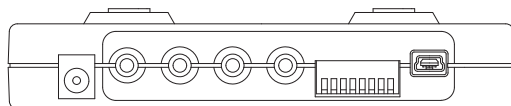
出力端子		出力インピーダンス	負荷インピーダンス	出力レベル	コネクタ
OUTPUT 1-2	Mic	320Ω	150Ω to 10kΩ	-16dBu	3.5mm Balance
	Line	120Ω	>=10kΩ	+4dBu	

* 0dBu=0.775Vrms

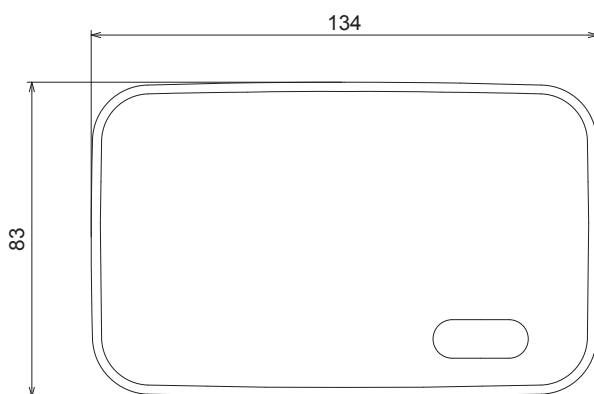
コントロール入出力規格

端子	フォーマット	レベル	コネクタ
USB	—	—	Mini USB

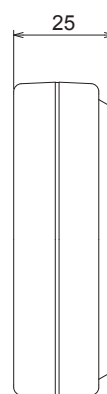
●外観図：ベースステーション



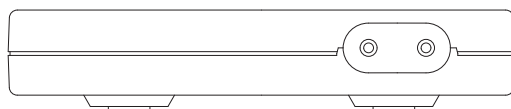
背面図



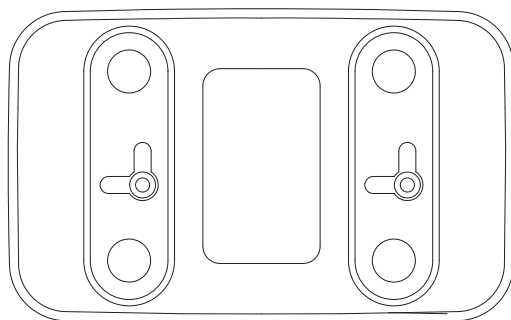
上面図



右側面図



正面図

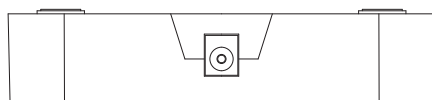


底面図

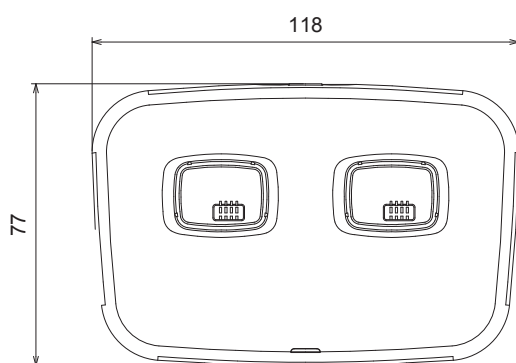
SCALE: 1/2

(単位：mm)

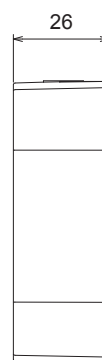
●外観図：CHARGING TRAY (チャージャーベース)



背面図



上面図



右側面図



正面図