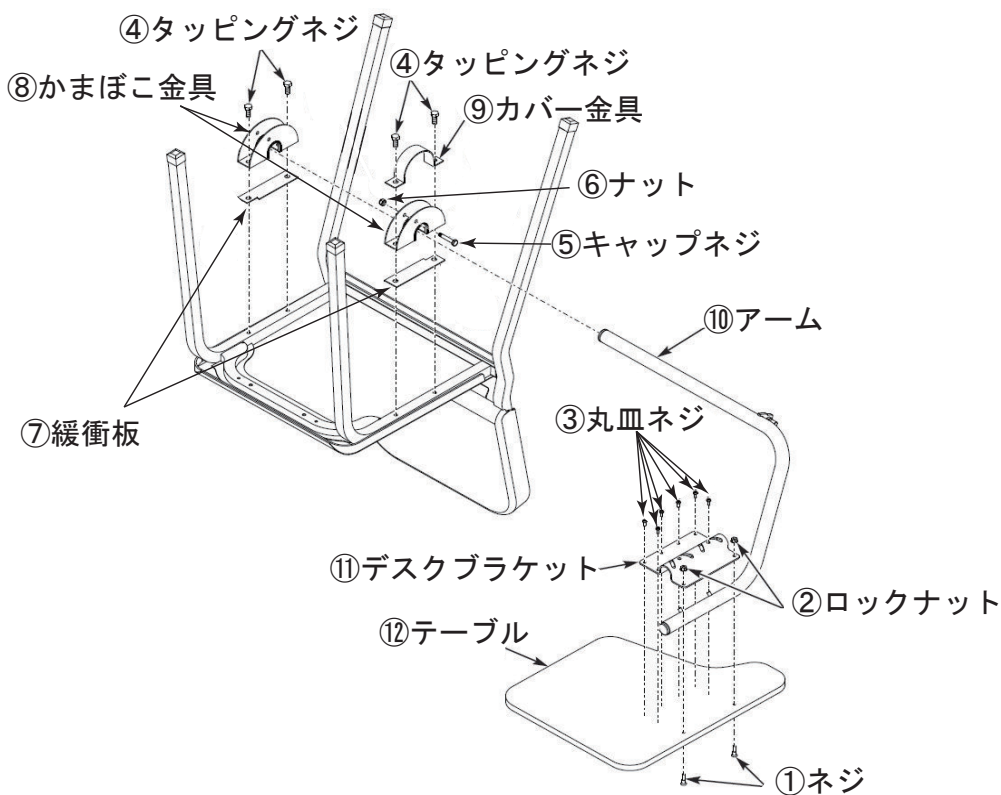
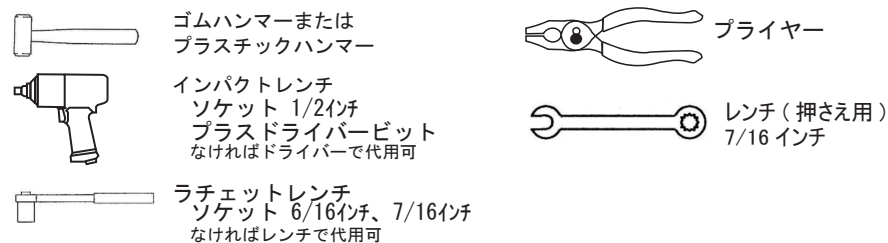


同梱パーツ



組立に必要な工具



番号x数量	パーツ名称
①x2	ネジ(Screw, Speaker, ZP, #10-24 x 0.870)
②x2	ロックナット(Nut, Lock, Flange, #10-24)
③x6	丸皿ネジ(Screw, SM, PH, ZP, 8 x 1/2)
④x4	タッピングネジ(Screw, Tapping, LG, 5/16 x 3/4)
⑤x1	キャップネジ(Capscrew, GD 2, ZP, 1-1/4-20 x 1-1/2)
⑥x1	ナット(Nut, NY, IN, Full, ZP, 1/4-20)
⑦x2	緩衝板(Spacer, Tablet Arm Bracket)
⑧x2	かまぼこ金具(Pivot Bracket, Tablet Arm)
⑨x1	カバー金具(Cover, Pivot Bracket, Tablet Arm)
⑩x1	アーム(Support Tube, Tablet Arm)
⑪x1	デスクブラケット(Bracket, Desk, Tablet Arm)
⑫x1	テーブル(Desk, Tablet Arm)

I テーブルとアームの取り付け

《1》 テーブル⑫表面のねじ穴に、ネジ①をプラスチックかゴムハンマーである程度の深さに打ち込む。打ち込んだ際、表面を疵つけないよう、当て布などをすると良い。

使用工具
ハンマー

《2》 テーブルを裏返し、アーム⑩とデスクブラケット⑪をセットする。表から打ち込んだネジと、デスクブラケットの2個のネジ穴を合わせる。ロックナット②で仮止めする。

💡 ブラケットの向きに注意。〈左図参照〉

《3》 丸皿ネジ③六個でデスクブラケットをテーブルにつける。このとき、一気に締めてしまうと、ブラケットがゆがむことがあるので、ゆっくりバランスを見ながら締める。

使用工具
インパクトレンチ
プラスドライバービット

《4》 《2》で仮止めしたロックナット②をレンチでゆっくり締める。電動ドライバーなどで一気に締めてしまうと、表面のネジが入りこんでしまうことがあるので、力を加減する。

使用工具
ラチェットレンチ
ソケット 6/16 インチ

II 椅子への取り付け

※作業台になるようなものの上に、椅子を裏返して置く。
※椅子、机などの固いものに置く場合は、座面がキズつかないように、何か保護するものを敷く。

《5》 椅子についている、二個の白いプラスチックの緩衝物を、プライヤーなどで引っ張って取り外す。

使用工具
プライヤー

《6》 椅子の左側のフレーム〈左図参照〉に、緩衝板⑦、かまぼこ金具⑧の順に置き、タッピングネジ④で止める。この時点では、かまぼこ金具を少し前後に動かせる程度に、ゆるめに締めておく。

使用工具
インパクトレンチ
ソケット 1/2 インチ

《7》 先ほど作業したアーム付テーブルを、取り付け済みかまぼこ金具の穴に差し込む

《8》 もう一つのかまぼこ金具⑧の穴にキャップネジ⑤とナット⑥をつける。

《9》 椅子の右側のフレームに、緩衝板⑦をアームの下になるように置き、《8》で作業したかまぼこ金具をかぶせる。

💡 アームに溶接でついている突起部分が、かまぼこ金具の中で、キャップスクリューの後部に入るようにする。

💡 その際、かまぼこ金具の穴が、椅子の前側に向くようにする。

《10》 カバー⑨をかぶせ、椅子フレームのネジ穴、緩衝板、かまぼこ金具、カバーの穴の位置を揃え、タッピングネジ④を締める。

使用工具
インパクトレンチ
ソケット 1/2 インチ

《11》 《6》でゆるめに締めた左側のタッピングネジも固く締める。

《12》 かまぼこ金具につけた、キャップネジとナットは適度に締める。

💡 これをきつく締めすぎると、テーブルを動かす際、ノイズがするので、電動ドライバーでは作業をしない。

使用工具
ラチェットレンチ 7/16 インチ
7/16 インチレンチ

《13》 図のようにテーブルを動かして、確認する。