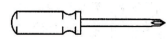

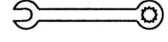

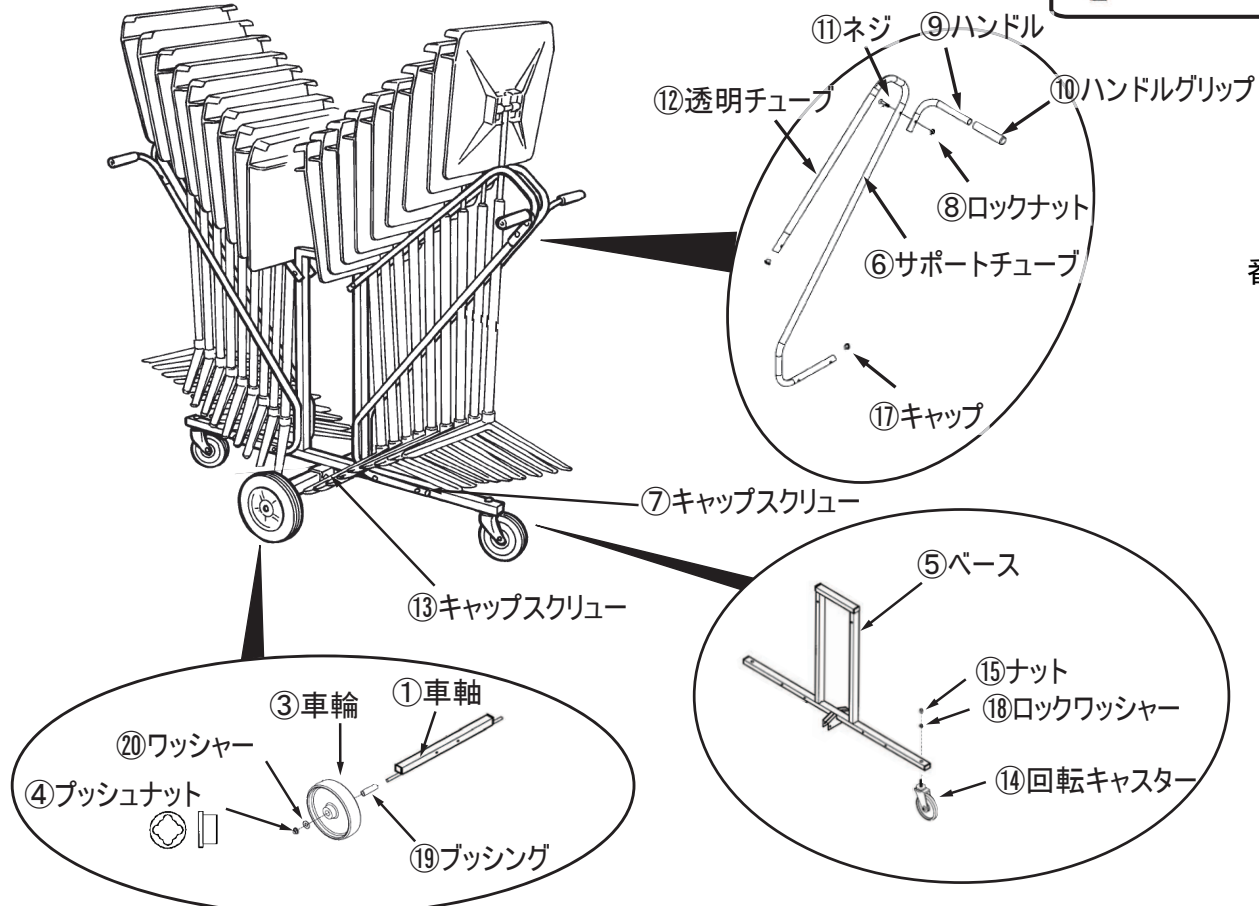


同梱パーツ

組立に必要な工具

	プラスドライバー (中サイズ)		ラチェットレンチ 必要ソケット 1/2インチ、3/4インチ なければレンチで代用可
	レンチ(押さえ用) 1/2インチ		潤滑剤スプレー 及び レンチの代わりに 電動ドライバーをご用意いただくと 作業がしやすくなります。
	ゴムハンマーまたは プラスチックハンマー		



・譜面台を収納する時は、まず譜面台のデスク部を
図のよう上下逆さになるように畳んでから載せる。

番号x数量	パーツ名称
① x 1	車軸(Axle assembly)
② x 2	車輪 8"(Wheel, 8" dia.,)
③ x 2	プッシュナット(Pushnut, 1/2")
④ x 2	ベース(Base assembly)
⑤ x 1	サポートチューブ(Tube, support)
⑥ x 4	サポートチューブ(Tube, support)
⑦ x 6	キャップスクリュー(Capscrew, 5/16-18 x 3-1/2")
⑧ x 12	ロックナット(Nut, lock, full, 5/1)
⑨ x 4	ハンドル(Handle)
⑩ x 4	ハンドルグリップ(Grip, handle)
⑪ x 4	ネジ(Screw, machine, Phil flat-head, 5/16-18)
⑫ x 4	透明チューブ(Tubing, clear)
⑬ x 2	キャップスクリュー(Capscrew, 5/16-18 x 2-1/4")
⑭ x 2	回転キャスター(Caster, swivel, 5" dia.)
⑮ x 2	ナット(Nut, 1/2-13)
⑯ x 2	キャップ(Cap, insert, 7/8" O.D.)
⑰ x 8	ロックワッシャー(Washer, lock, 1/2")
⑱ x 2	ブッシング(Bushing .50 dia. x 2.313 long)
⑳ x 2	ワッシャー(Washer, 1/2 I.D. x 1 1/2 O.D.)

組立手順

《1》キャップ⑰をサポートチューブ⑥に取り付ける。
2箇所 x4本 ハンマーで軽く打ち込む。(出荷時取
り付けてある場合もある)

車軸①、ベース⑤のサイドのキャップもついている
ことを確認する。

使用工具
ハンマー

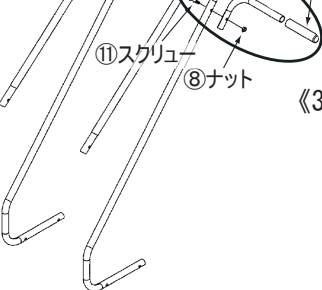


《2》4つのハンドルにハンドルグリップ⑩をはめる。

ハンドルの取付向きに注意

ハンドルグリップがきつい場合、潤滑剤スプレーなど
をハンドルに少量吹き付け、ハンマーで打ち込むとよ
い。

使用工具
ハンマー



《3》サポートチューブ⑥に、ハンドル⑨を取り付ける。
(ネジ⑪と、ロックナット⑧使用)

4本とも、同様に作業。

2本ずつ対称になるようハンドル取付向きと角度に注
意。

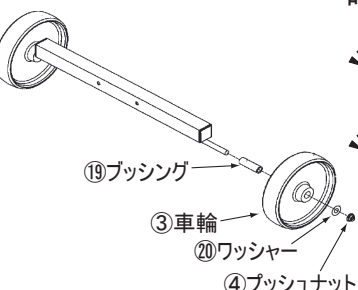
使用工具
ドライバー
ラチェットレンチ
1/2インチソケット

《4》車軸①の棒に、ブッシング⑱、車輪③、ワッシャー
⑲、プッシュナット④の順にはめ、ハンマーで軽く
叩き込む。(両サイドとも)

ハンマーは必ず、ゴムかプラスチックハンマーを使う
こと。金属製のものを使うと、プッシュナットがつぶ
れてしまう。

ゆっくりたたくと、はまらない。勢い良くたたく。

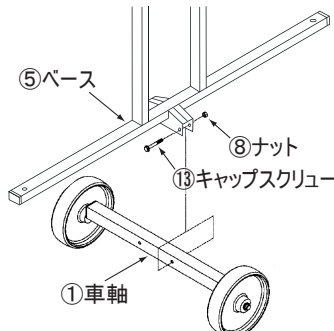
使用工具
ハンマー



《5》ベース⑤と、車軸①を取り付ける。(キャップ
スクリュー⑬&ナット⑮x2箇所)

車軸の上下は《4》の図の向きで。

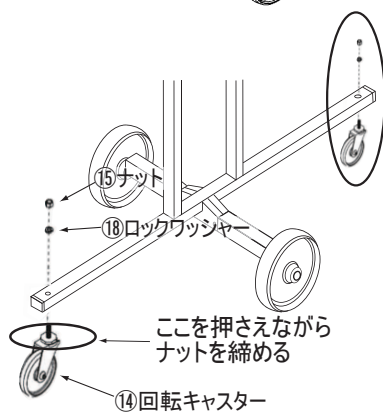
使用工具
ラチェットレンチ
1/2インチソケット
1/2インチレンチ



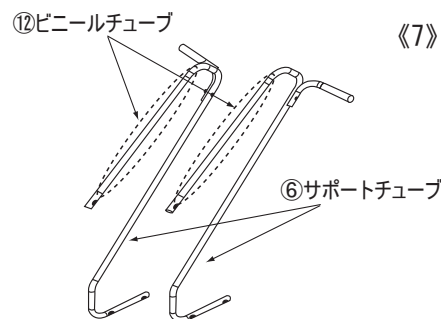
《6》《5》で車軸とセットしたベースに、回転キャ
スター⑭を取り付ける。(ロックワッシャー⑰と
ナット⑮)

回転キャスターの図の部分を押さえながらナツ
トを締める。
(極薄型のウォーターポンプブライヤーがあれば
押しやすい。)

使用工具
ラチェットレンチ
3/4インチソケット



《7》透明チューブ⑫をサポートチューブ⑥の位置
に取り付ける。



《8》《6》でセットしたベースに、サポートチューブ
⑥を取り付ける。
ベースをサポートチューブ2本で挟むよう
にし、キャップスクリュー⑦とロックナット⑧で
三箇所止める。
反対側も同じように取り付ける。

使用工具
ラチェットレンチ
1/2インチソケット
1/2インチレンチ

