



VOODOO LAB

PEDAL POWER ISO-5

パワーサプライ
取扱説明書

VOODOO LAB パワーサプライ

Pedal Power ISO-5

はじめに

Pedal Power ISO-5はギター/ベースエフェクターやその周辺機器に電源を供給する完全独立型電源パワーサプライです。ISO-5のコンパクト筐体は小型のエフェクターボードに最適なほか、ラックシステム上にある数台のエフェクターへの電源として、また大型ボードの増設電源としても活躍いたします。Pedal Power ISO-5は5つの出力端子を搭載しており、全て完全独立型（アイソレート）に加え、電源フィルター、安定化電源回路（リニア電源）を装備。ノイズに敏感なビンテージのアナログエフェクターでもノイズを気にせず使用いただけます。また、高電流の出力端子も搭載しているためデジタルエフェクターも安心して接続が可能。さらに18V出力端子により高い電圧を必要とするエフェクターを繋ぐ事ができます。プロミュージシャンの要求を満たすためにデザインされたPedal Power ISO-5はノイズレスかつ安定した電源をどんな環境下においても供給いたします。完全独立（アイソレート）された出力端子はハムノイズの原因となるグラウンドループを省き、エフェクター間の干渉を防ぐため結果としてローノイズを実現、ギターサウンドを劇的に改善させます。

全てのVoodoo Labの商品はアメリカにてデザイン、開発、生産されています。

重要：

Voodoo Lab Pedal Powerを使用になる前にこの取扱説明書をお読みください。間違った使い方はエフェクターの故障につながります。Pedal Powerを使用する場合は100V 50/60Hzの環境で使用ください。その他の電圧で使用いたしますとPedal Powerの故障の原因となります。

ご使用になる前に

Voodoo Lab Pedal Powerには以下のものが同梱されています。

Pedal Power ISO-5本体 (1)

保証書 (1)

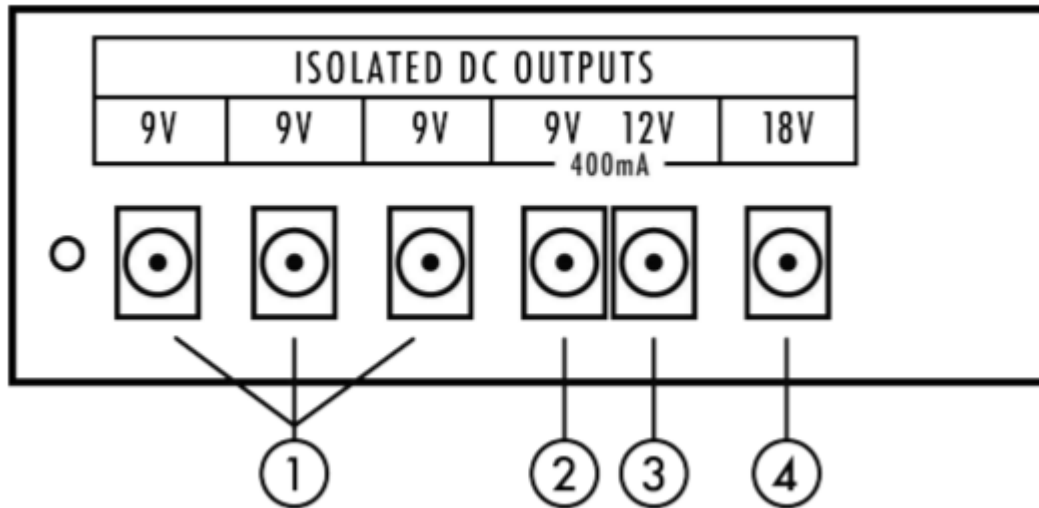
安全上のご注意 (1)

電源コード (1)

DCケーブルセット (1)

注意) 保証書は失くさず保管してください。

各部の機能



1. 9V出力端子 x 3。9V電池で作動するエフェクターもしくは100mA以下の電流を必要とするエフェクターを繋ぎます。
2. 9V or 12V 高電流出力端子。このアウトプット出力端子には400mAまでの電流を必要とするエフェクターを繋いでください。
注意) 9Vと12Vの高消費電流出力端子は独立型 (アイソレート) ではありません。
両方同時での使用はお薦めしていません。
3. 18V出力端子。この出力端子には100mAまで電流を必要とするエフェクターを繋いでください。メーカーが指定しない限り9Vエフェクターをこの出力端子に繋げないでください。

DCケーブル

全出力端子はバレル型プラグを接続することができます。どのプラグを使用いただけるかは、電源を入れる前にエフェクターの仕様をご確認ください。仕様に合わないケーブルは故障の原因となります。

ショートサーキットプロテクション

Pedal Power ISO-5 の全ての出力端子はショートサーキットプロテクション機能が搭載されています。DC パワーケーブルのショートや使用中のエフェクターに不具合があるとき、Pedal Power からの電源供給は一時的に遮断されます。その場合、他の出力端子は通常通り機能します。

別売りケーブル

Pedal Power ISO-5 に付属されている DC ケーブルは一般的に良く使われるタイプのもので、長さ各種、2.1mm のセンタープラスプラグやボルテージダブラーケーブルなども取り揃えております。詳しくはヤマハミュージックジャパン Voodoo Lab のブランドページをご参照ください。

<https://www.yamaha.com/products/brands/voodoolab/index.html>

アイソレーション

Pedal Power ISO-5は5つの完全独立型の出力端子を装備しています。ガルバニック・アイソレーションとも言われ出力端子の間で電気的信号の交わりがないことを示します。エフェクターを電池で動かすときも同様、電池の間で電気信号のやり取りはありません。この場合もアイソレーションと呼びます。

市場にある多くのパワーサプライはアイソレーションされていません。アイソレーションされていない出力端子は数珠繋ぎになっており必要ない電流が出力端子間を流れます。これをグラウンドループと呼び、ハムノイズの原因となります。完全アイソレートされたPedal Power ISO-5はこのノイズを省きます。

もう一つのアイソレーションの利点はマイナスアース接地とプラスアース接地のエフェクターを同時に繋ぐ事ができます。マイナスアース接地されたエフェクターは数多くありますが、中にはプラスアースで接地されたエフェクターも存在します。アイソレートされていないパワーサプライでマイナスとプラスアースされたエフェクターを同時に使用するとパワーサプライのショートの原因になりかねます。

その他、アイソレートされたパワーサプライにしかできない事にボルテージダブラーなどのY字ケーブルを使い2つの9V出力端子をつなげてアイソレートされた18Vの供給が可能となります。

スペック

インプット: 100V 50/60Hz

アウトプット: センターマイナス 5.5x2.1mmプラグコネクター

ショートサーキットプロテクション機能

9VDC - 100mA x 3

9VDC or 12VDC - 400mA x 1

18VDC - 100mA x 1

本体サイズ：124 x 86 x 44 mm

本体重量：0.56 kg

特別仕様：トロイダル・パワー・トランスフォーマー

製品の取扱に関するお問い合わせ先

お客様コミュニケーションセンター ギター・ドラムご相談窓口

営業時間：月～金曜日 10：00～17：00（土/日曜日・センター指定日除く）

TEL:0570-056-808（ナビダイヤル）または053-533-5003

URL：<https://jp.yamaha.com/support/>

※都合により、電話番号、名称、営業時間など変更になる場合がございます。

修理に関するお問い合わせ先

ヤマハ修理ご相談センター

営業時間：月～金曜日 10：00～17：00（土/日曜日・センター指定日除く）

TEL:0570-012-808（ナビダイヤル）または053-460-4830

輸入販売元

株式会社ヤマハミュージックジャパン LM営業部輸入商品課

〒108-8568 東京都港区高輪2-17-11

TEL:03-5488-5445