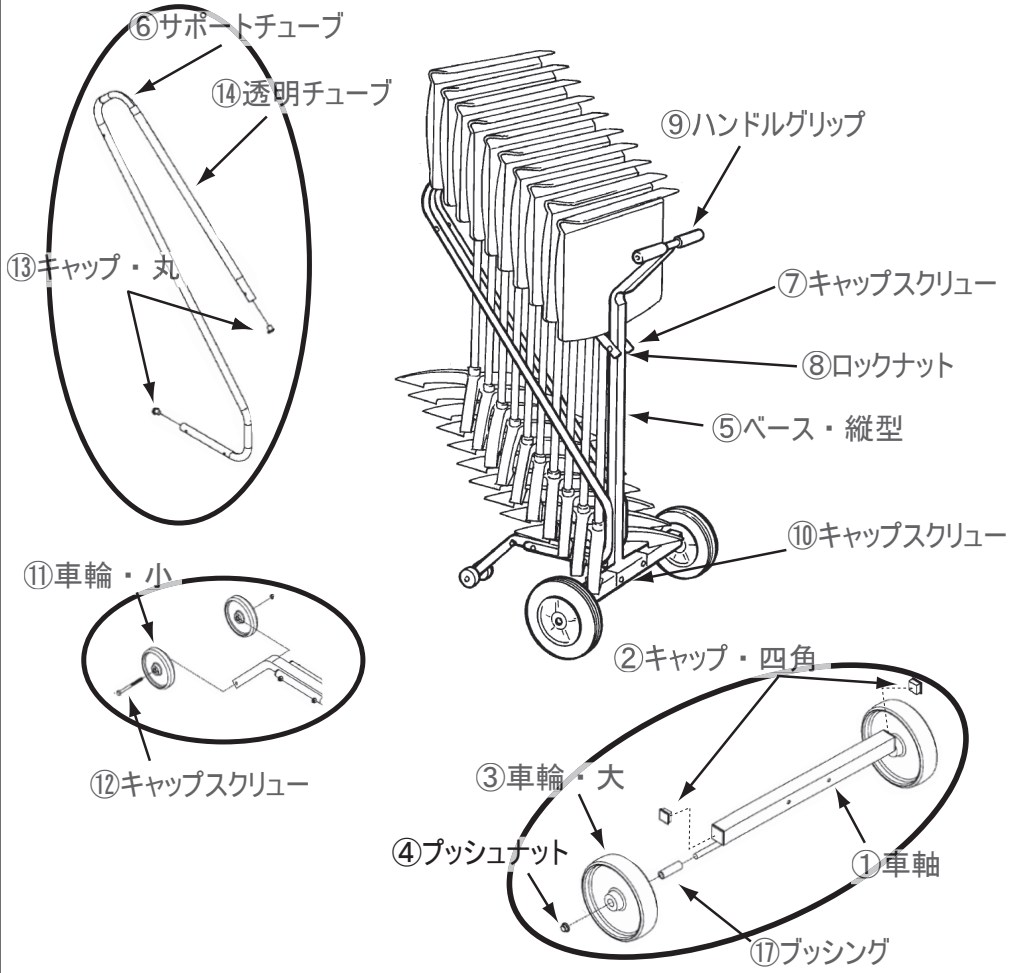


同梱パーツ



組立に必要な工具

レンチ (押さえ用)  
1/2インチ

ラチェットレンチ  
必要ソケット 1/2インチ  
なければレンチで代用可

ゴムハンマーまたは  
プラスチックハンマー

潤滑剤スプレー 及び レンチの代わりに  
電動ドライバーをご用意いただくと  
作業がしやすくなります。

・ 譜面台を収納する時は、まず譜面台のデスク部を  
図のよう上下逆さになるように畳んでから載せる。

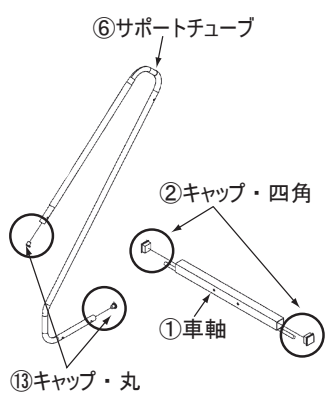
番号x数量xパーツ名称

- ① x 1 車軸 (Axle assembly)
- ② x 2 キャップ・四角 (Plug, 1-1/2" square tube)
- ③ x 2 車輪・大 (Wheel, 8" dia., with bushing)
- ④ x 2 プッシュナット (Pushnut, 1/2")
- ⑤ x 1 ベース・縦型 (Tube assembly, upright)
- ⑥ x 2 サポートチューブ (Tube, support)
- ⑦ x 3 キャップスクリュー (Capscrew, 5/16-18 x 3-1/2")
- ⑧ x 6 ロックナット (Nut, lock, full, 5/16-18)
- ⑨ x 2 ハンドルグリップ (Grip, handle)
- ⑩ x 2 キャップスクリュー (Capscrew, 5/16-18 x 2-1/4")
- ⑪ x 2 車輪・小 (Wheel, 2" dia.)
- ⑫ x 1 キャップスクリュー (Capscrew, 5/16-18 x 4")
- ⑬ x 4 キャップ・丸 (Cap, insert, 7/8" O.D.)
- ⑭ x 2 透明チューブ (Tubing, clear)
- ⑰ x 2 ブッシング (Bushing .50 dia. x 2.313 long)

組立手順

《1》キャップ丸⑬をサポートチューブ⑥に、キャップ四角②を  
車軸①にハンマーで軽く打ち込んで取り付ける。

使用工具  
ハンマー

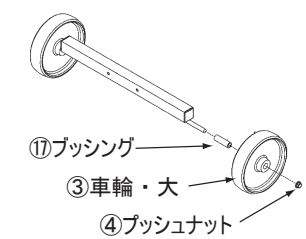


《2》車軸①の棒に、ブッシング⑰、車輪・大③、プッシュナット  
④の順にをはめ、ハンマーで軽く叩き込む。(両サイドとも)

💡ハンマーは必ず、ゴムかプラスチックハンマーを使うこと。  
金属製のものを使うと、プッシュナットがつぶれてしまう。

💡ゆっくりたたくと、はまらない。勢い良くたたく。

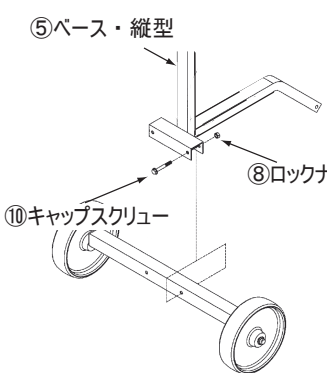
使用工具  
ハンマー



《3》ベース⑤と、車軸①を取り付ける。  
(キャップスクリュー⑩とナット⑧使用 x2箇所)

💡車軸の上下に注意。(2)の図参照

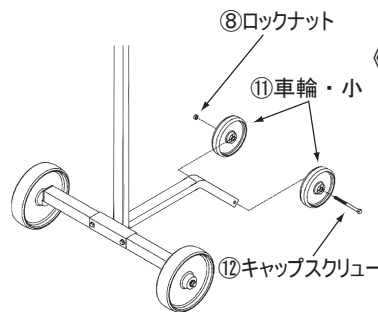
使用工具  
ラチェットレンチ  
1/2インチソケット  
1/2インチレンチ



《4》ベースに長いキャップスクリュー⑫で車輪・小⑪を  
取付ける。

💡完全に締めず、車輪が回るよう半回転~1回転緩めて下さい

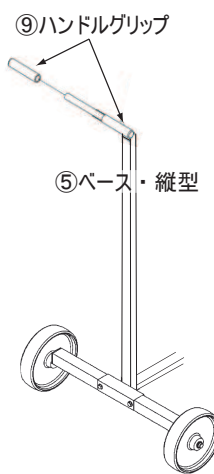
使用工具  
ラチェットレンチ  
1/2インチソケット  
1/2インチレンチ



《5》両ハンドルにハンドルグリップ⑨をはめる。

💡ハンドルグリップがはめにくい場合、潤滑油などをハンドルに  
吹き付け、ハンマーで打ち込むとよい。

使用工具  
ハンマー



《6》ビニールチューブ⑭を図の位置に取り付ける。

《7》ベースに、サポートチューブ⑥を取り付ける。  
ベースをサポートチューブ2本で挟むようにし、キャッ  
プスクリュー⑦とナット⑧で三箇所止める。

使用工具  
ラチェットレンチ  
1/2インチソケット  
1/2インチレンチ

