

# K&M スピーカー・スタンド ST21450002B

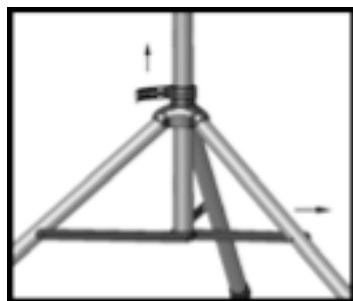
このたびは K&M 社製品をご購入いただき、誠にありがとうございます。  
本説明書を良くお読みのうえ正しくお使いください。

## 取扱説明書

- 調節が容易なレバー・ロック・システム
- 工具不要の取り付け
- 正しく設置した状態で、最大 50kg の重量を搭載可能
- 落下事故防止のための安全ピンを付属
- 38mm および 35mm のスピーカー・ソケットにフィットするアダプター

## セットアップ

**ステップ 1:** ベースのレバーを引き上げて脚を最大幅まで広げてから、レバーを押し下げてロックします。



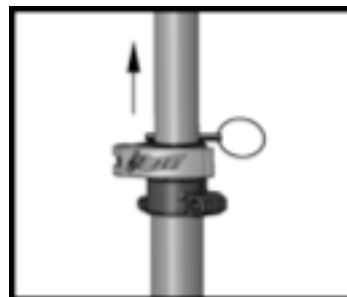
## メンテナンス:

- スタンドは綿素材などの布で拭いて汚れをとってください。
- パイプ部分の汚れをとる時は、研磨剤や潤滑剤を使用しないでください。

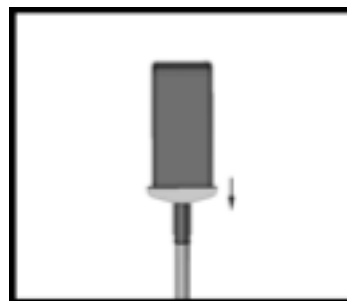
## 安全の手引き:

- スタンドにモニターを搭載する前に、脚を正しく設置してください。
- ボックスを取り付けた状態で移動すると、スタンドが破損する危険があります。
- 必ず安全ピンを取り付けて使用してください。
- 延長パイプは、荷重を搭載していない状態で注意深く下げてください。
- 関節部分、パイプ、付属品などを破損しないよう、スタンドの取扱に注意してください。

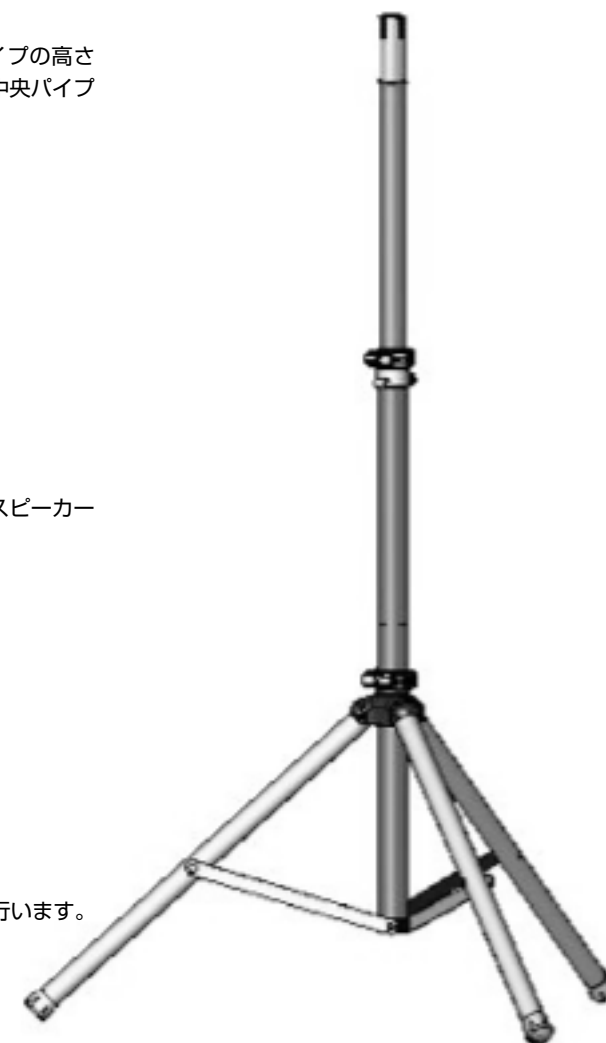
**ステップ 2:** 安全ピンを外し、レバーを引き上げ、中央パイプの高さを調整してから、レバーを押し下げてロックし、安全ピンを中央パイプのカラーに最も近い穴に差し込みます。



**ステップ 3:** 適切なサイズのソケット・アダプターを選択し、スピーカーを設置します。



**ステップ 4:** スタンドを折り畳む時は、上記とは逆の手順で行います。



輸入発売元 **株式会社ヤマハミュージックジャパン**  
〒108-8568 東京都港区高輪 2-17-11  
TEL 03-5488-5445  
<http://www.yamahamusicjapan.co.jp/>