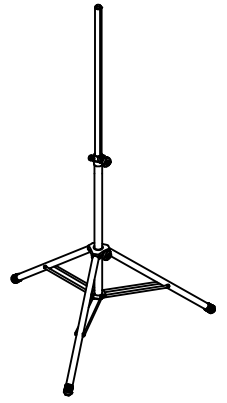


K&M スピーカースタンド ST21460002B (black)

K&M スピーカースタンド ST21460002S (silver)

- 積載量：50 kg
- プロ仕様で耐久性が高く、運搬が容易なスピーカー・スタンド。
- 高さ：最小 1375 mm (55") / 最大 2185 mm (86")
- 脚部直径：1320 mm (52")、延長部分φ35 mm (1-3/8")、重量 4.3 kg (9.7 lbs)



このたびは K&M 社製品をご購入いただき、誠にありがとうございます。
この取扱説明書には、製品の設置と取扱いについての重要な注意事項が記載されています。
本説明書を良くお読みのうえ正しくお使いください。

安全の手引き

- 最大中心荷重：50 kg (110 lbs)
- 使用前の注意：
 - K&M スタンド、スピーカー、道具類を調べ、欠けている部分や破損している部分がなく、使用可能な状態であることを確認してください。
 - 専門の技術者が設置を行うようにしてください(設置には技術者2人が必要です)。
- 安定性の確保：
 - 堅くて平坦な床面に設置してください。
 - 中心を外れた(偏った)荷重の取り付けをしないでください。
 - プレース(4)が水平になるよう設置してください。
- 使用中の注意：
 - スタンドにつまずいたり、スタンドが傾いたりしないよう、関係者以外はスタンドに近づかないようにしてください。
 - ボルト連結部分は定期的に点検してください。
 - スピーカーを搭載後に必ず安全ピンを差し込んでください。
 - 荷重を搭載したスタンドを押ししたり引っ張ったりしないでください。ベース部分の破損の原因になります。
- メンテナンスおよび取り外しについての注意：
 - 先に荷重を取り外してください。
 - 転倒による被害(指をはさむ、けがをするなど)がないよう注意してください。

取り付け方法

214/6 への取り付け方法は簡単です。

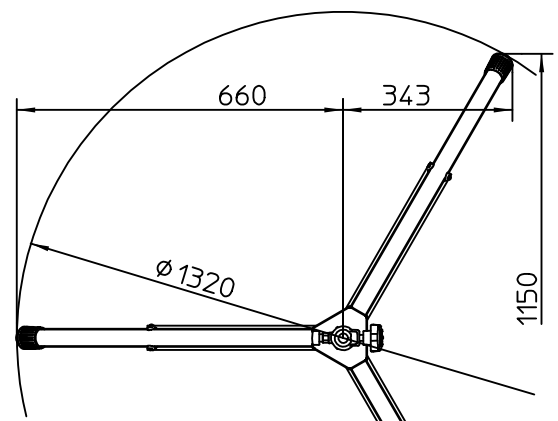
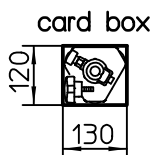
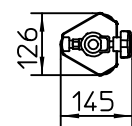
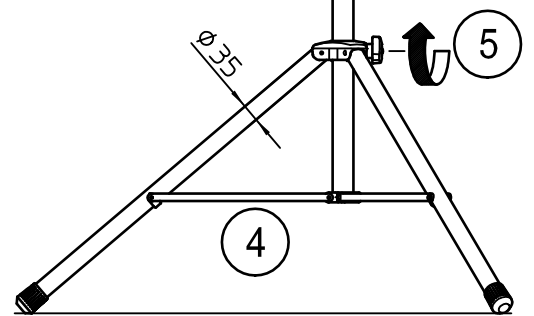
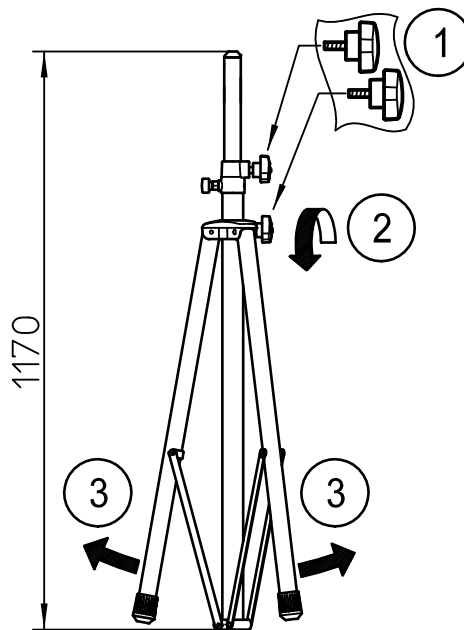
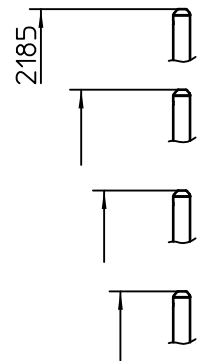
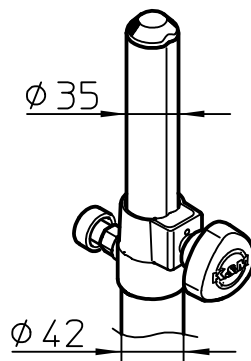
- 固定ネジを2つとも差し込みます。
- ベース・クランプの固定ネジをゆるめます。
- 脚を最大幅まで広げます。
- プレースを水平にして固定します。
- 固定ネジ(2)を締めます。

注：

- 固定ネジをきつく締めすぎないように注意してください。
- 部品に過度な圧力がかかります。
- 延長部分を固定するために必要なだけ締めてください。

仕様

素材	- ベース・パイプ: アルミニウム製 - 延長部分、プレース、固定ピン: 鉄製 - クランプ: 亜鉛ダイカスト - 脚部ゴム: (TPE)
搭載制限重量	- 最大50 kg (110 lbs) (中心に搭載)
寸法	- 脚部直径: φ1320 mm (52") - 高さ: 1375-2185 mm (脚部を最大幅に広げた状態) - 延長部分: φ35 mm (1-3/8")
折り畳み時の寸法・重量	1170 × 145 × 126 mm, 4.3 kg (46" × 6" × 5", 9.7 lbs)
カードボックス寸法・重量	1185 × 130 × 120 mm, 5.2 kg (47" × 5" × 5", 11.4 lbs)



荷重の取り付け&移動

荷重の重量は必ず確認してください。最大重量は 50 kg (110 lbs) です。

- 荷重の取り付けと移動は、最少 2 人の設置の専門家によって行ってください。
- 荷重を移動する際は、延長部分をしっかりと持って安全に行ってください。
- 延長部分は固定ピンで固定してください。
- **新開発**：延長部分の先端は円錐形になっています。これは荷重の取り付けに役立ちます。

メンテナンス

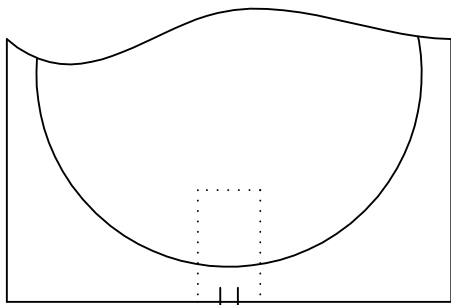
- スタンドは丁寧に取り扱いください。
- 荷重を搭載していない状態でメンテナンスを行ってください。
- 湿った布と表面を傷つけない洗剤で汚れを拭き取ってください。

トラブル対処法

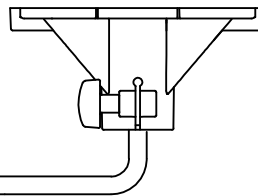
- スタンドがぐらぐらする
 - 設置面を平らにしてください。
 - 脚を最大幅に開き、固定ネジを締めてください。
- 延長部分がぐらぐらする / 滑り落ちる
 - 固定ピンが機能していることを確認し、固定ネジを締めてください。

スピーカーにダイレクト接続

K&M アダプター (内径 : 1-3/8" = 35 mm)



マウンティングアダプター
AD19580002



セットアップ

2 人の設置者によって行います。

1 人目の設置者：
荷重を取り付けた延長部分を持ちます。

2 人目の設置者：
固定ネジと固定ピンを取り扱います。

手順：

- 1 人目：
1. 延長部分をしっかりと持ちます。
- 2 人目：
2. 固定ネジをゆるめます。
3. 固定ピンの頭を引き、延長部分が動くようにします。

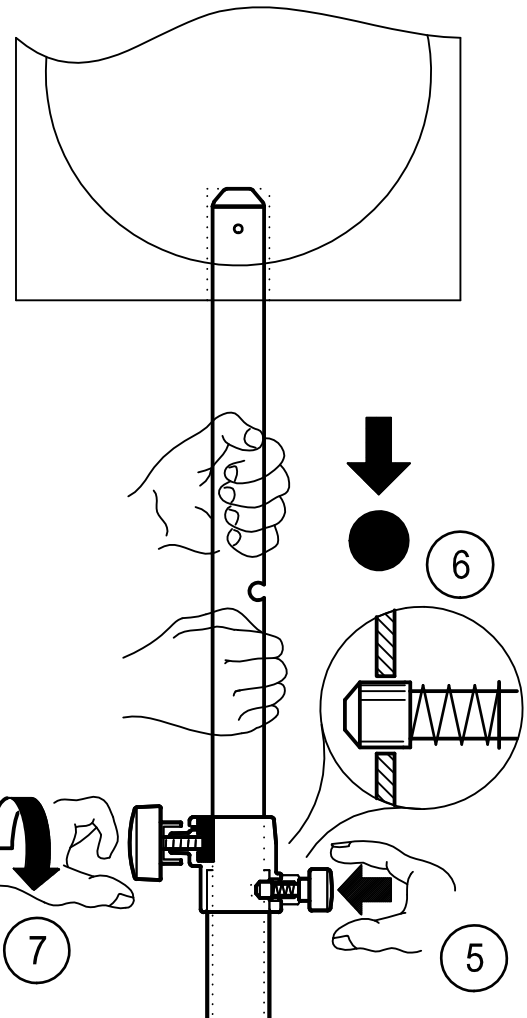
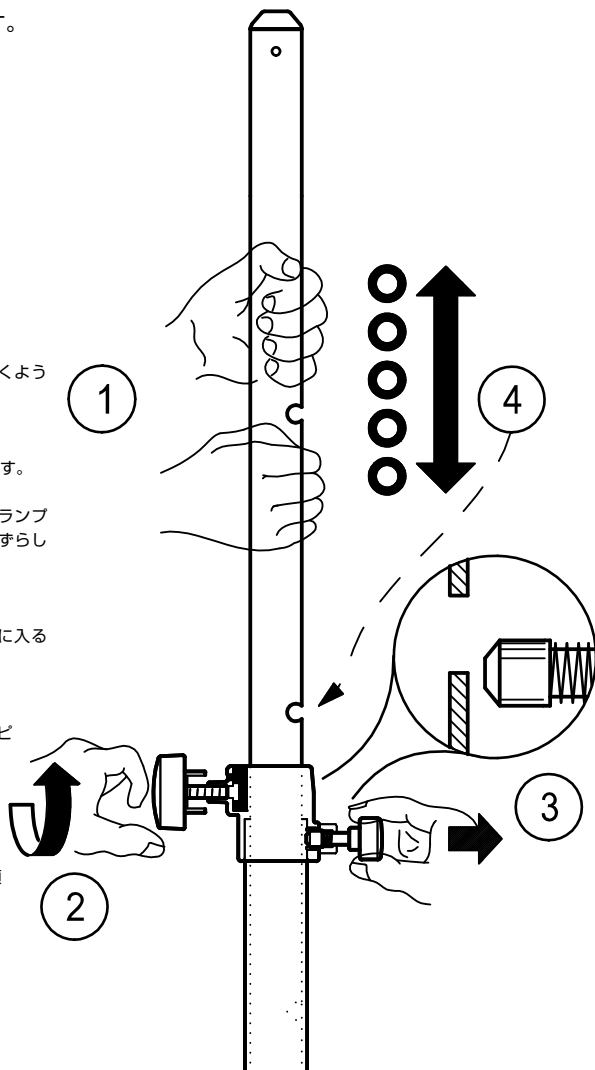
- 1 人目：
4. 延長部分を希望の高さまで引き上げます。
注：
ピンの穴の位置を確認するため、クランプの上に穴があることを確認してからずらしません。

- 2 人目：
5. 固定ピンの頭を放し、延長部分の穴に入るようにします。

- 1 人目：
6. 延長部分をゆっくりと下ろし、固定ピンが穴に入るようにします。

- 2 人目：
7. 固定ネジを締めます。

荷重を取り外す時は、上記とは逆の手順で行います。



輸入発売元 株式会社ヤマハミュージックジャパン

〒108-8568 東京都港区高輪 2-17-11

TEL 03-5488-5445

<http://www.yamahamusicjapan.co.jp/>