

边角部应变片 (KFGS-NE)

以通用应变片为基础，尽可能缩减前端空白部分的应变片

尽可能靠近
应力集中部分进行测量

从前端到感测部位为止约 **0.3 mm**

Point

Point

1

前端部

从应变片的前端到感测部位为止的长度较短，可以粘贴在尽可能靠近末端的位置。

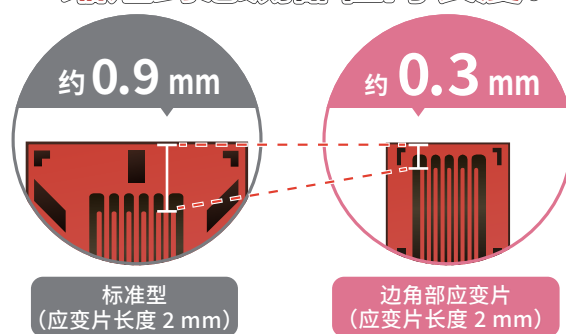
Point

2

种类

以本公司的通用应变片为基础，因此可应对各种尺寸和材料。

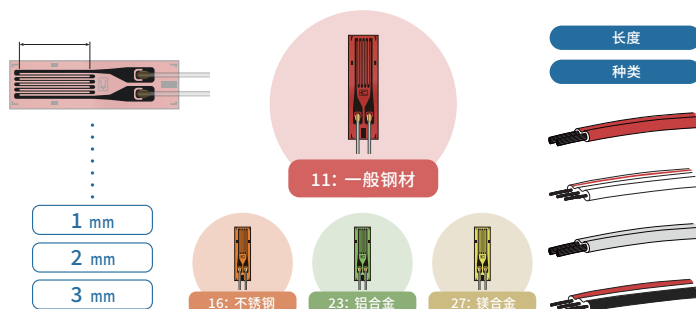
缩短到感测部位的长度!



应变片长度

线膨胀系数

导线

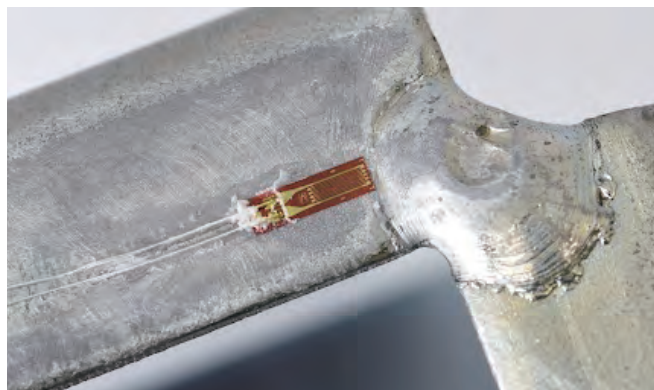


边角部应变片采用Narrow型应变片。

粘贴示意图

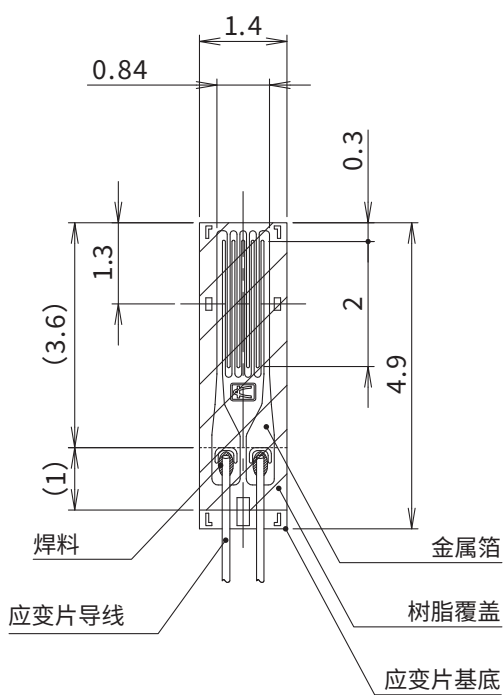
可以将应变片粘贴在尽可能靠近焊接部等应力集中部的位置。

※图片所示为总长 4.9 mm、
应变片长度 2 mm 的 Narrow 型边角部应变片。



外形尺寸图和主要规格

KFGS-2NE-120-C1



单位: mm

型号名称	KFGS-○NE-120-C1-□ *○: 应变片长度 *□: 适用线膨胀系数	
应变片长度	1, 2, 3 mm	
电阻值	120 Ω	
应变率	约 2.1	
材质	电阻元件	Cu-Ni 系合金箔
	基底	聚酰胺
使用主要适用粘合剂 硬化后的使用温度范围 (°C)	CC-33A: -196 ~ 120°C CC-35: -30 ~ 120°C CC-36: -30 ~ 100°C EP-340: -55 ~ 150°C PC-600: -196 ~ 150°C	
使用主要导线的 使用温度范围 (°C)	聚酯铜线: -196 ~ 150°C 平行乙烯线 (L-6, L-7): -10 ~ 80°C 中温用导线 (L-11, L-12): -100 ~ 150°C	
自动补偿温度范围 (°C)	10 ~ 100°C	
适用线膨胀系数 ($\times 10^{-6}/^{\circ}\text{C}$)	11, 16, 23, 27	
室温下应变片界限	约 5.0%	
室温下疲劳寿命	1.2×10^7 次	

共和电业(上海)贸易有限公司

中国上海市徐汇区虹桥路808号A8-509室
TEL: +86-21-6447-7770 FAX: +86-21-6447-8033
E-mail: support-zh@kyowa-ei.co.jp
Website: product.kyowa-ei.com/zh

关于安全的注意事项

- 为了正确并安全地使用,使用之前请务必阅读《操作说明书的安全注意事项》。
- 请不要放置在水、湿气、蒸气、灰尘、煤气多的地方,以免引起火灾、触电、故障等。

- 在没有通知的情况下,可能会更改记载的规格和设计。
 - 上述产品用于特殊用途时请咨询。
 - 记载的公司和产品名称是各个企业的商标和注册商标。
 - 保修内容请看产品的保修单以及本公司的英文网页。
 - 本产品目录所记载的内容不得擅自转用、擅自转载。
 - 中国RoHS:为了防止污染,本公司对中国出口的产品遵守《电器电子产品有害物质限制使用管理办法》。
- 本公司采用环保标记,有害物品信息的提示,包装材料再利用回收的标记。